



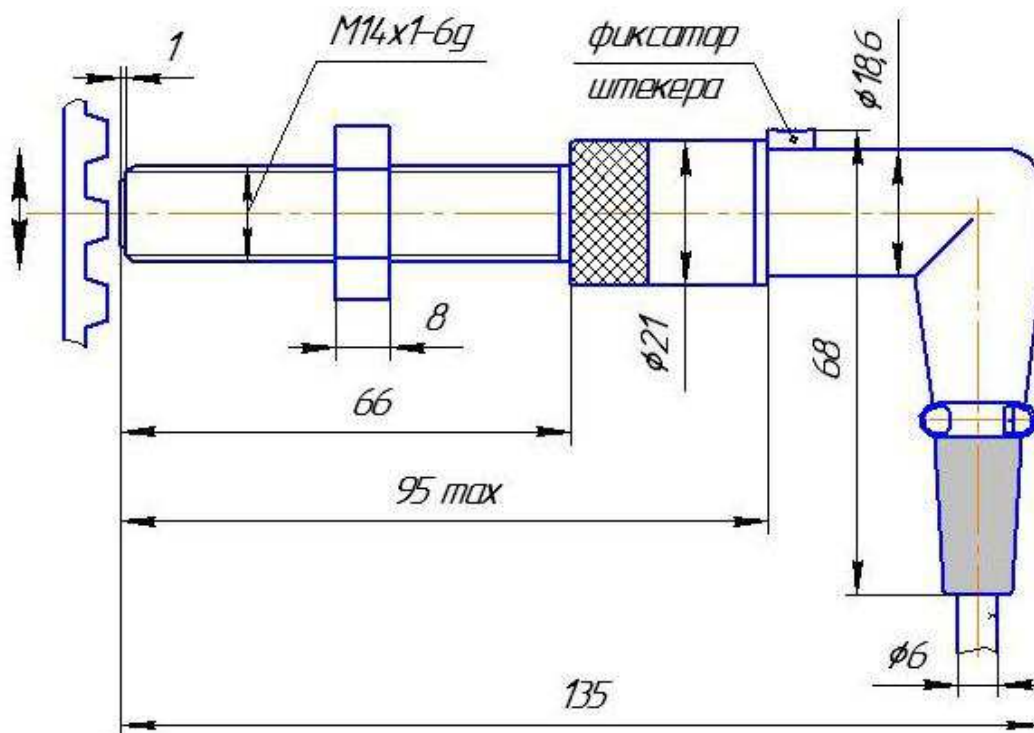
## Преобразователь перемещений ЛИР-МИ633

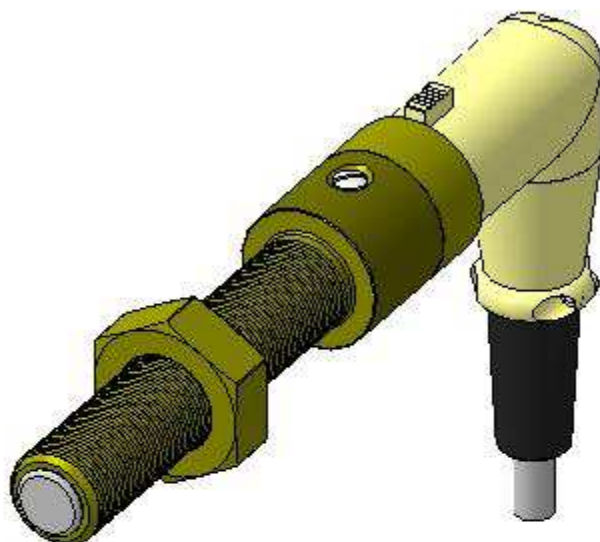
### Общие сведения об изделии

Преобразователь перемещений предназначен для преобразования перемещений зубчатого колеса в последовательность электрических сигналов, содержащих информацию о величине этих перемещений и пригодных для последующей обработки в устройствах числового программного управления или устройствах цифровой индикации.

Преобразователи могут применяться в измерительных системах и системах программного управления станков и механизмов при определении угловых и линейных размеров, перемещений подъёмных устройств, и прочем оборудовании.

### Габаритный чертёж





### Технические характеристики преобразователя

Дискретность	0,5 шага зубьев
Масса (без кабеля)	не более 0,2 кг
Степень защиты	IP65
Интервал рабочих температур	-40°C ... +85°C
Интервал температур хранения	+5°C ... +40°C
Вибрационные ускорения в диапазоне частот (55 ... 2000Гц)	≤100м / с <sup>2</sup>
Напряжение питания	+10...+20В
Ток потребления	≤50 мА
Максимальная частота выходного сигнала	40 кГц

### Код заказа преобразователей

**ЛИР-МИ633-Х1- XXX2-XXX3-XX4-XX5-XX6-XX7-Х8(Спецзаказ)**

В спецзаказе указать конкретные параметры, отличные от приведенных ниже и согласованные с производителем.

Температурный диапазон	<b>Х1</b>	<b>Н</b> - от 0 до +70°C <b>Т</b> - от -40 до +85°C
Модуль зубчатой рейки (зубчатого колеса)	<b>XXX2</b>	3,00( <b>300</b> ); 3,50( <b>350</b> ); 4,00( <b>400</b> )
Дискретность	<b>XXX3</b>	0,5 ( <b>050</b> )

Напряжение питания	<b>XX4</b>	<b>10</b> –от +10 до +20 В
Форма выходного сигнала	<b>XX5</b>	<b>ПИ – НТЛ</b>
Класс точности	<b>XX6</b>	<b>10</b>
Длина кабеля	<b>XX7</b>	Стандартная - 1 м
Кабельное окончание	<b>X8</b>	<b>В</b> - вилка; <b>Р</b> - розетка. В ( ) указать тип соединителя, соединитель отсутствует - <b>0</b>

Адрес предприятия изготовителя

195009 Санкт –Петербург, Кондратьевский пр. д.2, литер А, СКБ ИС

тел. (812) 540-03-09, факс (812) 540-29-33, e-mail: lir@skbis.ru